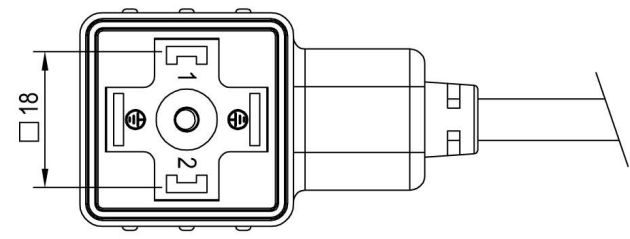
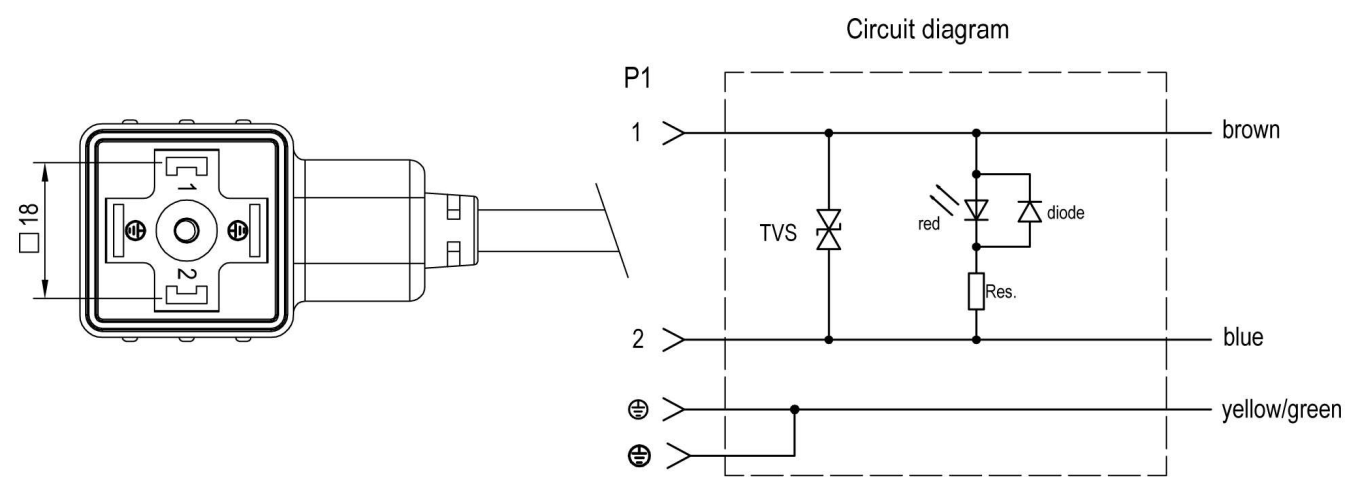
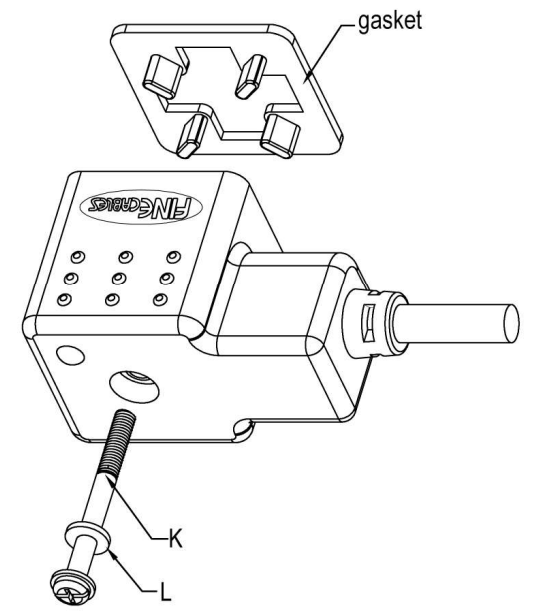
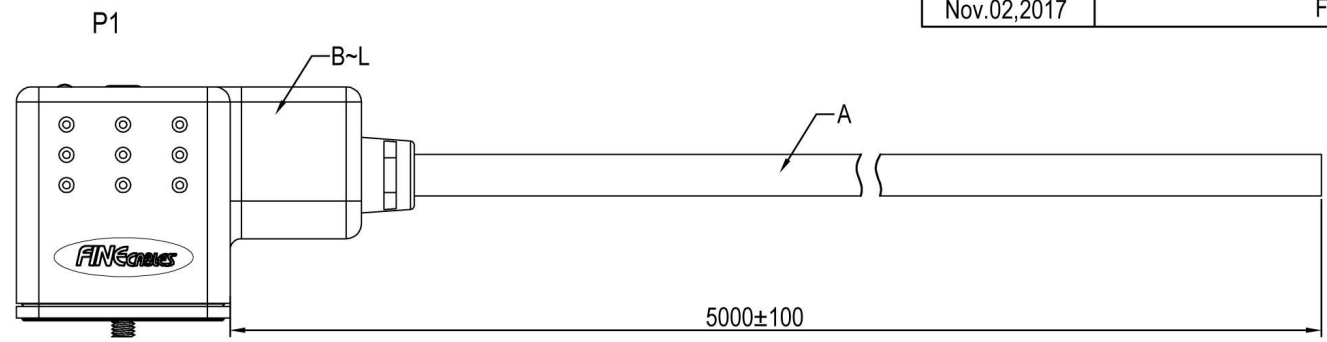


日期 Date	修改内容 Description	发行版本 Revision	变更编号 ECN NO.
Nov.02,2017	First release	A / 0	---



L	Gasket	Black rubber gasket	pcs	1	
K	Screw	Fixing screw M3*31mm,steel zinc plating	pcs	1	
J	TVS	TVS diode,1.5KE43C	pcs	1	
I	LED	Red LED	pcs	1	
H	Diode	Blocking diode IN4007	pcs	1	
G	RES.	Resistor SMD 4.7Kohm±1%	pcs	1	
F	PCB	PCB	pcs	1	
E	TPU	Black TPU for overmolding & gasket	g	15	
D	Ter.	Valve terminal,Phos. bronze silver plating	pcs	4	
C	Cover	Black bottom cover(2+2PE)	pcs	1	
B	Cover	Transparent top cover	pcs	1	
A	Cable	UL20549 20AWG*3C, black PUR jacket	mm	5020	
编号 No.	料号 Materials No.	品名 Name	材料规格 Description	单位 Unit	用量 Qty
文件路径 File Path		\\Finecable-sv\eng\Drawing			

		东莞市协顺电子科技有限公司 FINECABLES CO., LTD		
图号 File No.	A359-CP-T0074	客户料号 Cus' P/N		品名 Name
未注公差 No specified tolerance		核准 Approved		单位 Unit
线性 Linear	0.5~6	±0.1	审核 Checked	比例 Scale
	>6~30	±0.2		---
	>30	±2%		
角度 Angles	±3°		绘图 Drawing	Ekey
		页码 Page	1 / 1	

All rights reserved by Dongguan Finecables Co., Ltd.