

Ausdruck ist nur zur Information und wird bei Änderung nicht berücksichtigt. This printed copy is for information only and is subject to alteration.



# Fuß m. integr. Rohr, Kunststoff

Base w. integrated tube, pl.

## 975 840 10

(vorläufiges techn. Datenblatt)  
(provisional technical data sheet)

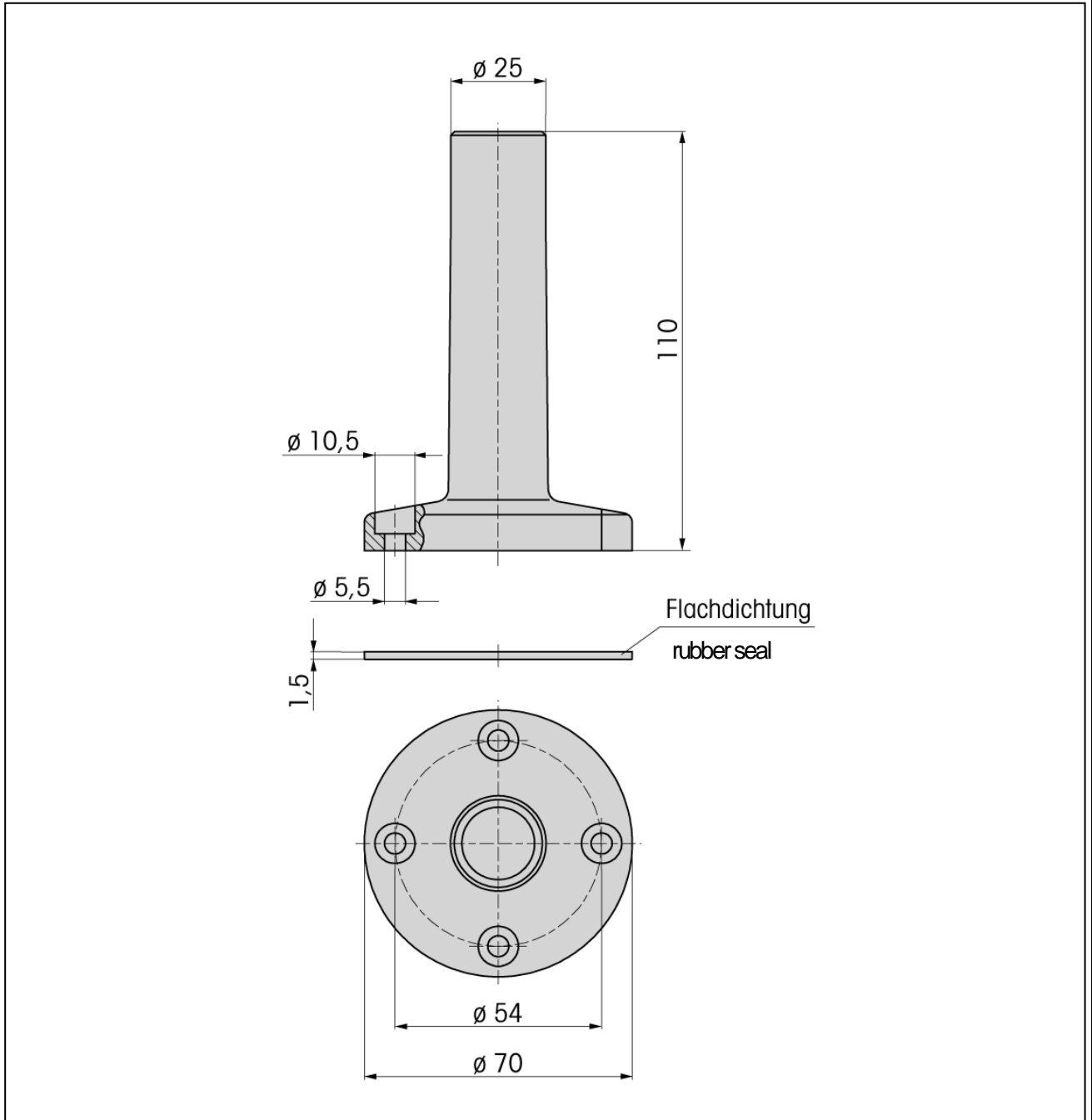
WERMA Signaltechnik  
GmbH + Co. KG  
Dürbheimer Straße 15  
78604 Rietheim-Weilheim  
Phone +49(0)7424 9557-0  
Fax +49(0)7424 9557-44  
info@werma.de

**Elektrische Daten:**  
electrical specification

**Mechanische Daten:**  
mechanical specification

**Bestell-Nr.:**  
order no.:  
975 840 10

Material: PA A3x2G5, schwarz  
material PA A3x2G5, black  
Masse ca.: 63 g  
weight approx.



**Hinweis:** Alle Angaben beziehen sich auf  $U_{nenn}$  und Raumtemperatur!  
Note: All electrical and life duration specifications refer to  $U_{nenn}$  and room temperature!

	<b>Gezeichnet</b> drawn up	<b>Geprüft</b> checked	<b>Freigegeben</b> released	<b>Datenblatt-Nr.</b> data sheet no. <b>97584010</b>
<b>Name</b> name	E. Degen	S. Neumann	H. Elsäßer	
<b>Datum</b> date	16.09.2003	16.09.2003	16.09.2003	<b>Seite 1 v. 1</b> page 1 of 1